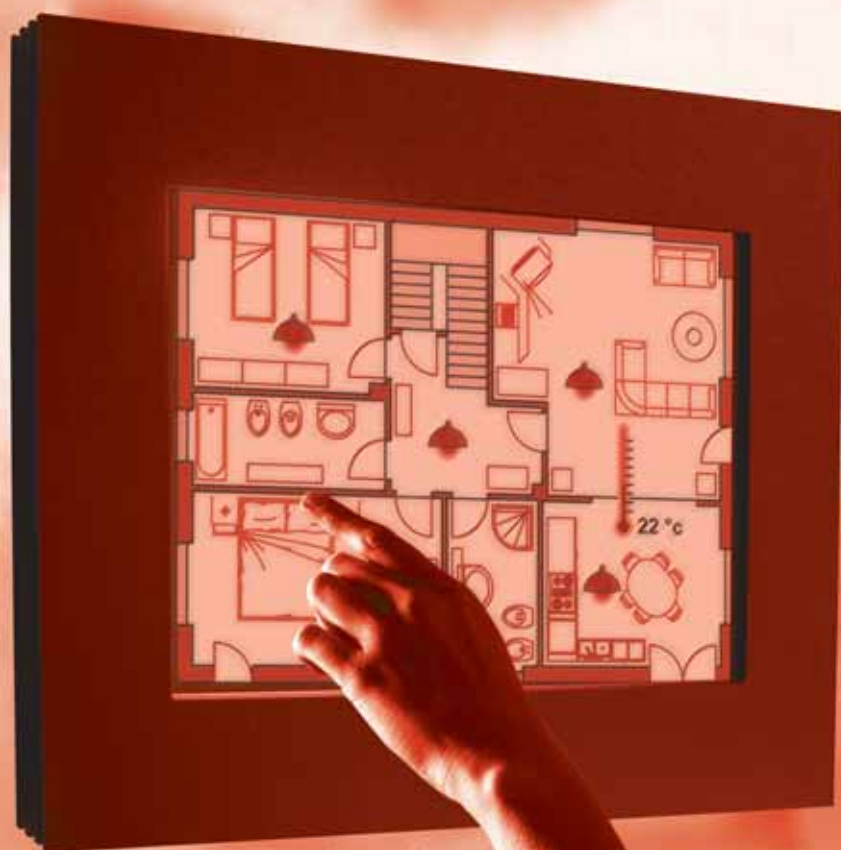


LA DOMOTICA SU MISURA

CATALOGO PRODOTTI



SISTEMA

ECHO BUS®



La domotica su misura

l'originale!!!



SISTEMA ECHO BUS®:

DOMOTICA E BUILDING AUTOMATION SU MISURA.

Il Sistema **ECHO BUS®** è un sistema di comunicazione dedicato al comando, alla gestione e al controllo dell'impianto elettrico, dei sistemi di sicurezza e di qualunque sistema ausiliario civile e del terziario. La flessibilità applicativa permette di intervenire praticamente ovunque vi sia la necessità di automatizzare.

ECHO BUS® consiste in un insieme di moduli intelligenti e indipendenti che dialogano tra loro, senza la necessità di una centrale di controllo. In questo modo sono ridotte le complessità e soprattutto viene aumentata l'affidabilità poiché non sono presenti nell'impianto punti critici di funzionamento. Si può accedere al sistema anche attraverso un personal computer o Touch-PC da parete.

Utilizzando un collegamento LAN ci si può collegare tramite Internet, che permette un controllo via remoto tramite PC, telefonino ed ogni nuova tecnologia che consente di accedere alla rete.

SISTEMA

ECHO BUS®

La domotica su misura



UN MONDO DI APPLICAZIONI.

Il sistema **ECHO BUS®** propone un sostanziale progresso tecnologico relativo all'installazione e alla gestione dell'impianto elettrico civile e del terziario, offrendo soluzioni create appositamente per la struttura presa in esame.

La flessibilità del sistema e del software applicativo consente a **ECHO BUS®** di entrare praticamente ovunque vi sia la necessità di automatizzare: centri residenziali, centri pubblici e del terziario.

L'integrazione di questo sistema in una abitazione, in un ambiente pubblico o professionale reca un valore aggiunto molto importante, da sommare a quello intrinseco del bene immobile, oltre al raggiungimento di un livello di comfort e sicurezza superiore.



Centri residenziali

- ◆ Ville
- ◆ Residence
- ◆ Appartamenti
- ◆ Spazi condominiali



Centri pubblici

- ◆ Hotel
- ◆ Ristoranti
- ◆ Case di riposo
- ◆ Chiese e Musei
- ◆ Centri espositivi
- ◆ Centri benessere
- ◆ Campeggi
- ◆ Villaggi turistici



Centri industriali

- ◆ Stabilimenti
- ◆ Magazzini
- ◆ Centri Uffici
- ◆ Centri commerciali
- ◆ Serre
- ◆ Parcheggi

AMBITO DI APPLICAZIONE

- | | | |
|---|---|---|
| ◆ Gestione dell'illuminazione | ◆ Attivazioni automatiche ad orari prestabiliti | ◆ Scenari comfort |
| ◆ Controllo climatizzazione e riscaldamento | ◆ Gestione elettrodomestici | ◆ Bioarchitettura |
| ◆ Automazione cancelli, serramenti e tende | ◆ Risparmio energetico | ◆ Controllo e supervisione locale e da remoto |
| ◆ Sicurezza domestica e antintrusione | | |

INSTALLAZIONE SEMPLIFICATA.

Il Sistema **ECHO BUS**[®] consente l'impiego fino a 254 moduli su un'unica dorsale, utilizzando un collegamento con cavo tripolare non schermato o 3 fili comuni fino alla lunghezza di 2 km.

L'attuale configurazione del sistema permette di controllare fino a 2.032 uscite e 2.286 ingressi.

Il collegamento può essere di tipo dorsale o radiale, soluzione particolarmente utile in caso di ristrutturazione o adeguamento di impianti esistenti.

I moduli che compongono il Sistema **ECHO BUS**[®] sono dotati di una propria intelligenza e quindi per le funzioni base non necessitano di un'unità centrale di controllo. Grazie a questa innovativa architettura sono ridotte le complessità e soprattutto aumenta l'affidabilità poiché non sono presenti nell'impianto punti critici di funzionamento.

ebProg.NET: CONFIGURAZIONE FACILE E GUIDATA

La configurazione avviene tramite un PC utilizzando il software ebProg.NET, che permette di definire il funzionamento di tutti i prodotti del Sistema **ECHO BUS**[®] con pochi click del mouse. Questo software è studiato per guidare anche gli utenti meno esperti nella realizzazione di impianti grandi e piccoli; inoltre ebProg.NET è dotato di una guida in linea che aiuta costantemente l'utente durante tutte le operazioni.



Supervisione e Controllo



Climatizzazione e riscaldamento



Controllo elettrodomestici



Gestione illuminazione



Automazione serramenti e tende



Irrigazione

SISTEMA

ECHO BUS[®]

La domotica su misura





prodotti digitali

I moduli digitali **ECHO BUS**[®] costituiscono la linea di prodotti indispensabile per il funzionamento di ogni impianto. Sono stati progettati per essere utilizzati in uno svariato campo di applicazioni, dalla semplice gestione dell'impianto d'illuminazione al controllo di ogni utenza elettrica. A disposizione due tipologie: i moduli miniaturizzati che alloggiato nelle scatole dei pulsanti e sono in grado di comandare anche eventuali spie di segnalazione o relè; i moduli DIN che sono installati nei quadri standard per moduli DIN e pilotano i carichi elettrici. La configurazione è estremamente semplice poiché permette di sfruttare funzioni preimpostate tipiche di un impianto elettrico tradizionale.

SISTEMA

ECHO BUS[®]

La domotica su misura

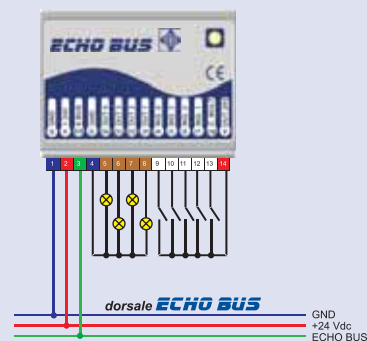


Moduli con ingressi digitali e uscite transistor



COD. DP 100.030 - DP 100.035

Questi prodotti rappresentano il più alto grado di miniaturizzazione di dispositivi elettronici nel campo della domotica e della building automation. La loro dimensione ridotta ne permette l'inserimento all'interno delle comuni scatole di qualsiasi serie civile. Possono essere collegati sia pulsanti che interruttori e dispongono anche delle uscite transistor per collegare direttamente le spie di segnalazione a 24 Volt (in corrente continua, max. 50 mA) o i moduli relè DA 700.010 che costituiscono un'ottimale soluzione per l'automazione dei serramenti. La loro versatilità e l'ingombro ridotto ne permette l'applicazione sia sui nuovi impianti che nelle ristrutturazioni.



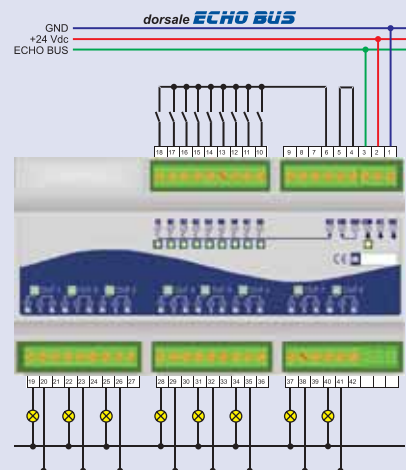
Lo schema nell'immagine è rappresentativo di tutti e due i moduli.

Modulo con ingressi digitali optoisolati e uscite relè



**COD. DP 100.040 - DP 100.050
DP 100.060**

Questi moduli sono progettati per dare il massimo della libertà di utilizzo, sono ideali per comandare gruppi di lampade, motori elettrici ed elettrodomestici. Gli ingressi sono optoisolati e possono essere utilizzati per collegare i pulsanti nei pressi del quadro elettrico o contatti di allarmi tecnologici. I relè di uscita forniscono un contatto in scambio con comune indipendente e possono comandare carichi elettrici di tipo resistivo con $\cos\phi = 1$ fino a 12A. I moduli possono essere montati su guida DIN all'interno dei quadri elettrici civili o industriali. Sul contatto di uscita normalmente aperto possono essere collegate anche lampade fluorescenti con carico debolmente capacitivo (è comunque consigliato utilizzare teleruttori esterni in caso di presenza di condensatori di rifasamento). I limiti di utilizzo dei moduli in presenza di carichi capacitivi o induttivi sono riportati sul manuale dei singoli prodotti.



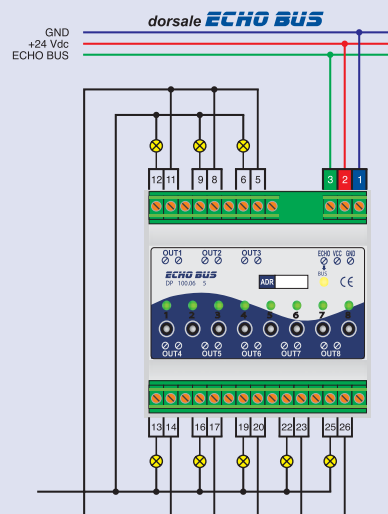
Lo schema nell'immagine è rappresentativo di tutti e tre i moduli.

Modulo con 8 uscite digitali con pulsanti



COD. DP 100.065

Questi moduli sono dotati di 8 uscite relè e sono progettati per comandare gruppi di lampade, motori elettrici ed elettrodomestici. Sul pannello frontale sono presenti 8 pulsanti per attivazioni di servizio delle relative uscite. Grazie alle sue ridotte dimensioni, solo 5 moduli DIN, può essere inserito agevolmente nei quadri elettrici. I contatti di uscita sono normalmente aperti senza polo comune e sono idonei per comandare carichi fino a 12 A in AC1.

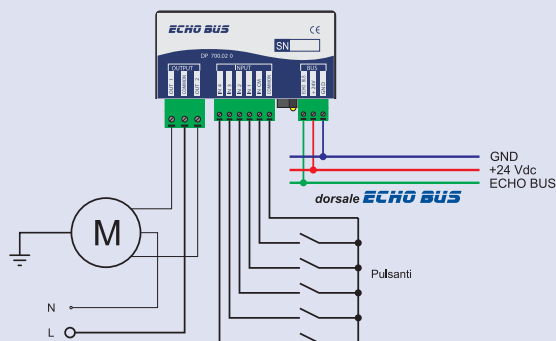


Modulo con ingressi digitali e uscite relè per serramenti



COD. DP 700.020

Questo dispositivo è dotato di 5 ingressi digitali e 2 uscite a relè utilizzabili per il comando di tapparelle e tende. Grazie alle sue ridotte dimensioni può essere inserito nelle scatole di derivazione o nel cassetto delle tapparelle. I contatti di uscita sono normalmente aperti con polo comune e sono ideali per comandare i motori dei serramenti elettrici fino a 250W. L'interblocco elettronico ed elettromeccanico impedisce l'attivazione contemporanea delle uscite.

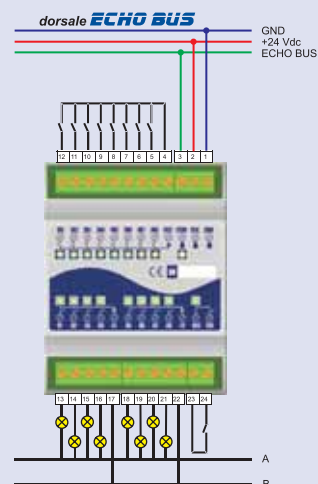


Modulo con ingressi digitali e uscite relè



COD. DP 100.070

Sono studiati per applicazioni generiche di bassa potenza dove sono necessari molti relè in poco spazio. Possono essere comandate lampade a incandescenza, motori elettrici delle tapparelle, elettro-valvole dell'impianto di riscaldamento o dell'irrigazione. Gli ingressi possono essere utilizzati per collegare i pulsanti nei pressi del quadro elettrico o contatti di allarmi tecnologici. I contatti di uscita sono normalmente aperti, ideali per comandare carichi elettrici di tipo resistivo con $\cos\varphi = 1$ fino a 6A e hanno un polo comune ogni 4 contatti con una portata massima complessiva di 12A. Grazie all'ottimo rapporto prezzo/prestazioni questo modulo accoppiato con un teleruttore esterno rappresenta la soluzione ideale per comandare carichi misti induttivi/capacitivi di grande potenza.

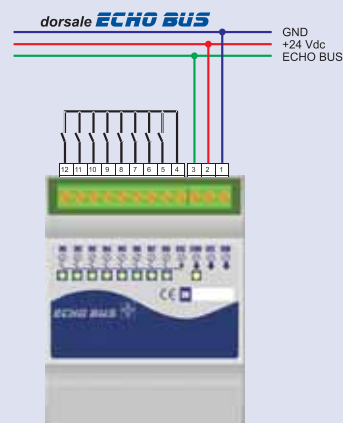


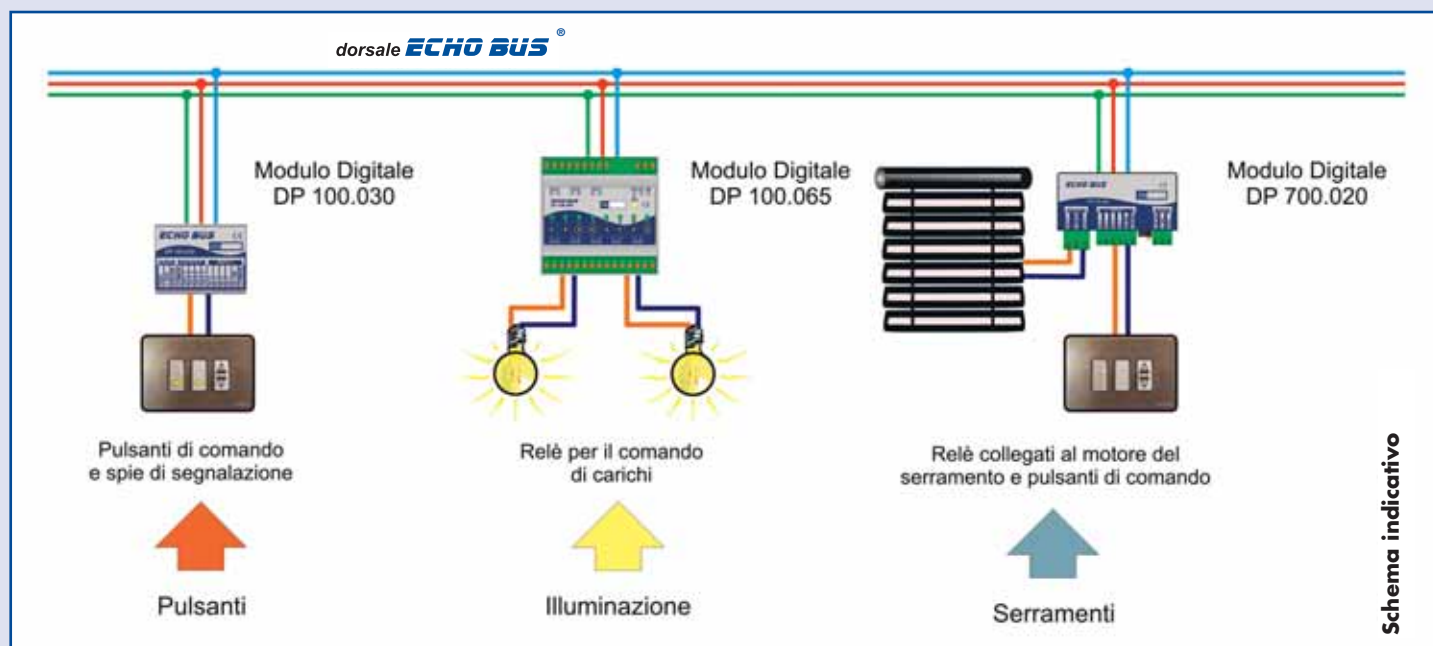
Modulo con ingressi digitali



COD. DP 100.075

È un modulo provvisto di soli ingressi e possono essere utilizzati per collegare i pulsanti nei pressi del quadro elettrico o contatti di allarmi tecnologici come sensori gas, di allagamento o segnali provenienti da centrali di allarme.





APPLICAZIONI

- Impianto di illuminazione:** Può essere controllato l'intero impianto di illuminazione attivando le luci singolarmente o a gruppi realizzando anche scenari complessi e spegnimenti totali o di zone dell'impianto con la semplice pressione di un pulsante.
- Serramenti, tende e tapparelle:** Tutti i moduli possono essere configurati per il controllo delle tapparelle o di altri tipi di aperture gestendo in automatico l'interblocco tra salita e discesa. Anche in questo caso è possibile creare scenari come apri tutto o chiudi tutto.
- Fan-coil, elettrovalvole per riscaldamento ed irrigazione:** I moduli sono anche utilizzati per il controllo di fan-coil, elettrovalvole, pompe per il riscaldamento oppure per interrompere l'erogazione di gas o acqua quando l'abitazione rimane incustodita. È inoltre possibile pilotare anche le elettrovalvole del sistema di irrigazione del giardino.
- Antintrusione e luci di cortesia:** I moduli digitali rappresentano anche un punto d'interazione con l'impianto di antintrusione permettendo l'accensione programmata delle luci in caso di allarme o di luci di cortesia durante il transito in aree prestabilite.

MODULI DIGITALI

| CODICE | DESCRIZIONE | TIPO DI USCITA | FORMATO | CONSUMO MAX. |
|------------|------------------------------|-------------------------------|---------------------|--------------|
| DP 100.030 | Modulo 5 Ingressi / 4 Uscite | Transistor 24 Vdc max. 50 mA | Incasso 42x30x10 mm | 20 mA |
| DP 100.035 | Modulo 5 ingressi | - | Incasso 42x30x10 mm | 18 mA |
| DP 100.040 | Modulo 3 Ingressi / 2 Uscite | Relè 12 A contatto in scambio | 3 mod. DIN | 85 mA |
| DP 100.050 | Modulo 5 Ingressi / 4 Uscite | Relè 12 A contatto in scambio | 4 mod. DIN | 185 mA |
| DP 100.060 | Modulo 9 Ingressi / 8 Uscite | Relè 12 A contatto in scambio | 9 mod. DIN | 260 mA |
| DP 100.070 | Modulo 9 Ingressi / 8 Uscite | Relè 6 A normalmente aperto | 4 mod. DIN | 120 mA |
| DP 100.075 | Modulo 8 Ingressi | - | 4 mod. DIN | 75 mA |
| DP 100.065 | Modulo 8 Uscite con pulsanti | Relè 12 A contatto N.O. | 5 moduli DIN | 180 mA |
| DP 700.020 | Modulo 5 Ingressi / 2 Uscite | Relè 8A AC1 | Incasso 72x50x20 mm | 30 mA |

prodotti analogici

I moduli analogici **ECHO BUS®** sono progettati per il controllo delle grandezze analogiche di un impianto elettrico. La versatilità del prodotto, in abbinamento con i vari accessori, garantisce un funzionamento ottimale nella gestione di consumi elettrici, temperature e fonti di luce. I moduli sono alloggiati all'interno di quadri elettrici, in scatole di derivazione o scatole per serie civili, ai quali vanno collegati i sensori o i dimmer. I dati raccolti dai sensori sono poi analizzati e inviati via BUS ai moduli che si occupano degli azionamenti.

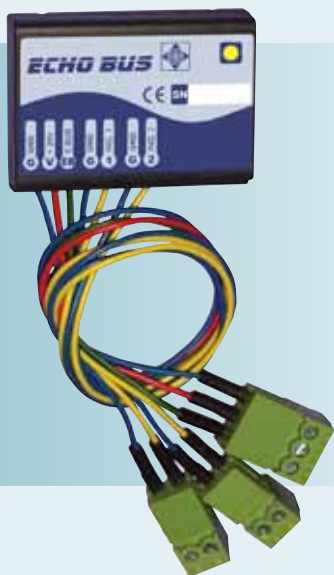
SISTEMA

ECHO BUS®

La domotica su misura

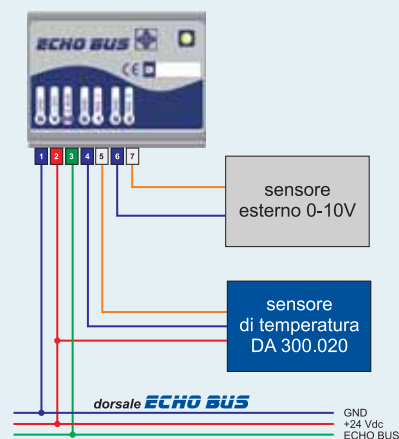


Modulo con ingressi analogici



COD. DP 150.020

Questi moduli sono realizzati per il controllo della temperatura o della luminosità in modo capillare in ogni zona dell'impianto. È dotato di due ingressi in standard 0-10V e le sue ridotte dimensioni permettono l'inserimento in comuni scatole per serie civili. Accoppiato con il sensore di temperatura DA 300.020 e pilotando un'uscita digitale permette il controllo di una valvola di zona o di un fan-coil. Utilizzato con un sensore di luminosità standard 0-10V può invece comandare le tende o un dimmer elettronico per il controllo automatico delle luci. Ogni modulo può essere collegato contemporaneamente fino a due sensori di luce o temperatura (o entrambe).

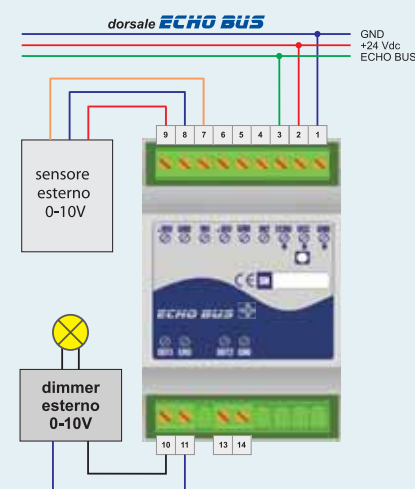


Modulo con ingressi e uscite analogiche



COD. DP 150.030

Sono moduli estremamente versatili con due ingressi e due uscite in standard 0-10V per montaggio su guida DIN all'interno di centralini elettrici. Gli ingressi possono essere collegati a sensori di temperatura, di luminosità e anche a convertitori di corrente AC con uscita 0-10V (facilmente reperibili in commercio) per realizzare lo sgancio automatico degli elettrodomestici che potrebbero causare l'intervento intempestivo dell'interruttore del contatore in caso di consumi eccessivi di corrente. Le uscite sono in grado di comandare dispositivi di controllo (sempre secondo lo standard 0-10V) come elettrovalvole miscelatrici, dimmer per lampade ad incandescenza o fluorescenti.

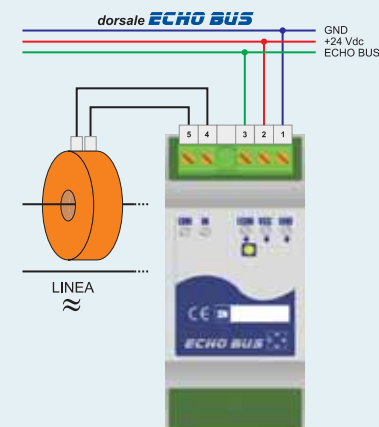


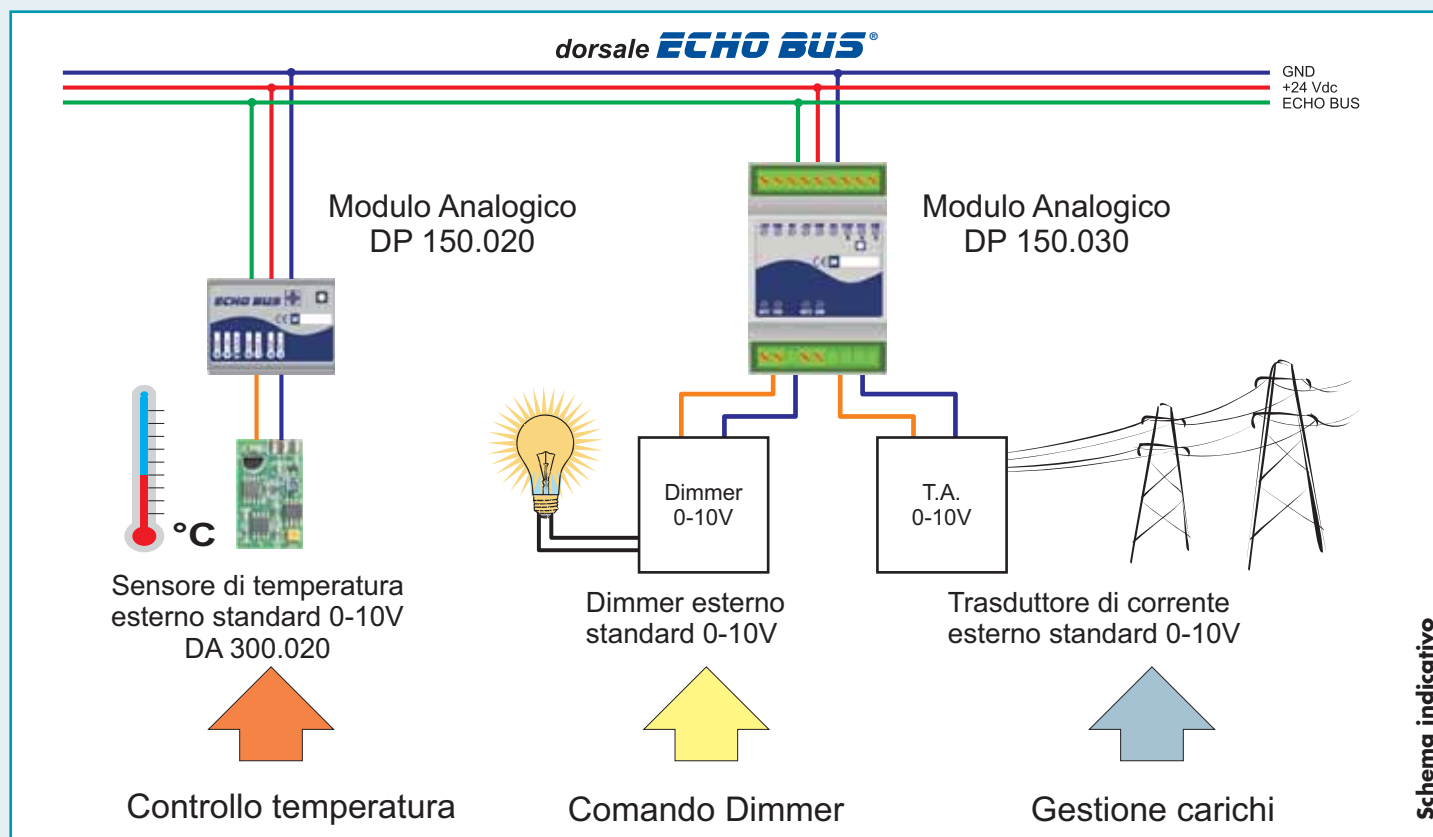
Modulo gestione carichi



COD. DP 150.040

È un modulo dedicato esclusivamente per realizzare lo sgancio automatico degli elettrodomestici che potrebbero causare l'intervento intempestivo dell'interruttore del contatore in caso di consumi eccessivi di corrente. È idoneo per la gestione dei carichi elettrici per linee monofase fino a 10 KW e adatto al montaggio su guida DIN. È fornito con un trasformatore di corrente esterno (TA) in cui far passare il filo della fase da controllare. Possono essere utilizzati tre moduli distinti per gestire linee trifasi.





APPLICAZIONI

Gestione carichi elettrici:

Stop ai fastidiosi black-out! Utilizzare contemporaneamente elettrodomestici che consumano molta energia elettrica può farci restare al buio. Infatti superati i livelli consentiti dall'Ente di Distribuzione Energia interviene l'interruttore generale del contatore obbligandoci a volte ad uscire di casa per ripristinarlo. Per ovviare a questo problema si può inserire nell'impianto un modulo DP 150.030 o DP 150.040, definendo poi le priorità dei vari elettrodomestici (fino a otto gruppi). Prima che vengano raggiunti livelli di consumo critici, i carichi preimpostati di priorità inferiore verranno temporaneamente scollegati.

Dimmer per lampade a incandescenza e fluorescenti:

Scenari da sogno. Per creare il giusto livello di illuminazione spesso non basta accendere o spegnere luci diverse ma bisogna controllarne l'intensità luminosa. I moduli DP 150.030 collegati a moduli dimmer con ingresso 0-10V (facilmente reperibili sul mercato) permettono di modulare l'intensità dell'impianto di illuminazione creando così scenari di ogni tipo e giochi di luce.

Controllo della temperatura:

Il clima ideale. In ogni abitazione la temperatura dei singoli locali non è mai uniforme. Questo succede quando il controllo è affidato ad un singolo termostato posizionato in un'area comune della casa. Disponendo in ogni locale i moduli analogici DP 150.020, accoppiati con i sensori di temperatura DA 300.020, si possono impostare e controllare i valori di temperatura per ogni singola zona agendo da un solo punto.

MODULI ANALOGICI

| CODICE | DESCRIZIONE | FORMATO | CONSUMO MAX. |
|------------|--|-------------------------------------|--------------|
| DP 150.020 | Modulo 2 Ingressi 0-10V | Incasso 42x30x10 mm | 8 mA |
| DP 150.030 | Modulo 2 Ingressi 0-10V / 2 Uscite 0-10V | 3 moduli DIN | 45 mA |
| DP 150.040 | Modulo Gestione Carichi con TA esterno | 2 moduli DIN, foro TA diametro 8 mm | 20 mA |

SISTEMA

ECHO BUS®
La domotica su misura





sistemi di controllo

La necessità di installare sistemi di controllo affidabili e completi diventa sempre più sentita, anche per l'incremento dell'esigenza di sicurezza, semplicità e comfort richiesti in casa e nei luoghi di lavoro: è importante contare su un sistema che consenta il controllo e la gestione dell'impianto con un semplice tocco sullo schermo del Touch-PC. La facilità d'uso è garantita dall'interazione con un'interfaccia grafica rappresentante gli ambienti e attraverso la quale si può agire sull'impianto di illuminazione, i sistemi di climatizzazione e riscaldamento, di antintrusione e di soccorso, integrando anche la videosorveglianza e ovviamente ogni tipo di scenario, anche quelli più complessi.

SISTEMA

ECHO BUS[®]

La domotica su misura



Supervisione e controllo, una gamma completa

ECHO BUS Touchwall

È un Touch-PC fanless per incasso a muro dotato di un elegante design che lo rende facilmente adattabile ad ogni ambiente. È dotato di un ampio display a colori di 12,1" con risoluzione di 800x600 TFT. Il suo sistema di utilizzo a tecnologia touchscreen permette di effettuare con la massima semplicità il controllo dell'impianto domotico, rendendolo facilmente integrabile con altre applicazioni.



ECHO BUS Touchphone

È un Touch-PC fanless da tavolo pensato per farne un elegante complemento di arredo negli ambienti abitativi. È dotato di un ampio display a colori di 10,4" con risoluzione di 800x600 TFT. Il suo sistema di utilizzo a tecnologia touchscreen permette di effettuare con la massima semplicità il controllo dell'impianto domotico, rendendolo facilmente integrabile con altre applicazioni. Grazie al modulo di comunicazione, Touchphone può diventare un apparecchio telefonico dotato delle funzioni più avanzate di comunicazione.



ECHOtouch

È un display monocromatico disponibile in formato da 5,5" o 3,8" con funzione touchscreen e retroilluminazione di colore blu. Si collega direttamente ad **ECHO BUS**® e permette l'inserimento di semplici mappe grafiche, di scenari, il

controllo dell'illuminazione, dei serramenti, la regolazione della climatizzazione, la visualizzazione delle segnalazioni di allarme e grazie all'orologio interno anche le attivazioni a tempo. Il montaggio è per scatole portafrutto 503 standard e viene alimentato direttamente da bus.



ECHO BUS DomusPAD HomeGateway

È un sistema di gestione basato su tecnologia web in grado di controllare l'impianto **ECHO BUS®** da un numero illimitato di postazioni sia in rete locale che attraverso internet, utilizzando da un comune PC, un Touch-PC, un PDA o dal TV di casa connesso ad un sistema Media Center. È composto da un mini-PC con software preinstallato, pronto per essere

configurato inserendo planimetrie ed i dispositivi **ECHO BUS®** presenti sull'impianto. Alcune funzioni disponibili: navigazione a mappe grafiche, scenari, termoregolazione, logiche configurabili, pianificazioni temporali, gestione di eventi ed allarmi.



Internet - LAN
PDA - TV - SMS

EBcontrol

È il sistema di supervisione e controllo composto da un software Scada (Supervisory Control And Data Acquisition) e driver **ECHO BUS®** di interfacciamento e comunicazione che consentono di interagire puntualmente con ogni componente dell'impianto. Il software applicativo permette di utilizzare interfacce grafiche semplici ed intuitive

in grado di fornire a colpo d'occhio tutte le informazioni sullo stato dell'impianto, senza compromessi. Inoltre il sistema prevede l'eventuale accesso con password e attivazioni automatiche ad orari prestabiliti. Gli allarmi possono essere registrati per una successiva consultazione o essere trasmessi via e-mail o SMS.



SUPERVISIONE E CONTROLLO

| CODICE | DESCRIZIONE | CODICE | DESCRIZIONE |
|------------|---|------------|--|
| XA 700.070 | ECHO BUS® Touchwall 12,1" TFT a colori 800x600, Win XP | XA 600.520 | ECHO BUS® DomusPAD Home Gateway 128 dispositivi |
| XA 700.060 | ECHO BUS® Touchphone 10,4" TFT a colori 800x600, Win XP | XA 600.521 | Espansione per Home Gateway da 128 a 512 dispositivi |
| XA 700.561 | Modulo telefonico per Touchphone | XA 600.630 | Espansione visualizzatore Telecamere IP per Home Gateway |
| XA 700.562 | Gestione ATX risparmio energetico per Touchphone | XA 600.633 | Espansione SMS per Home Gateway con modem GSM |
| XA 700.110 | ECHOtouch 5,5" monocromatico blu | XA 600.105 | Licenza EBcontrol Adv. 128 crediti con schedulatore orario |
| XA 700.120 | ECHOtouch 3,8" monocromatico blu | XA 600.120 | Licenza EBcontrol Adv. 512 crediti con schedulatore orario |

SISTEMA

ECHO BUS®
La domotica su misura





accessori

ECHO BUS® dispone di vari accessori per il completamento del sistema e per l'integrazione con altre tecnologie. Ogni accessorio è compatibile con i moduli base e consente di ampliare le prestazioni dell'impianto: dal controllo delle temperature, al comando delle tapparelle o al collegamento di un personal computer o un elegante Touch-PC.

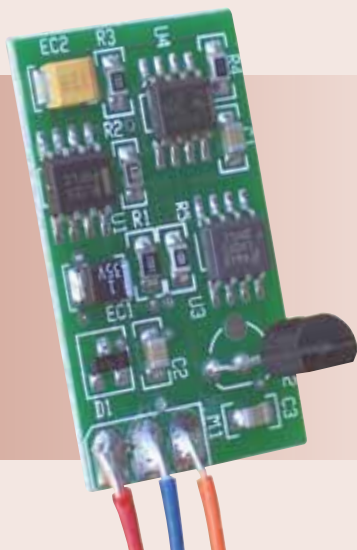
SISTEMA

ECHO BUS®

La domotica su misura

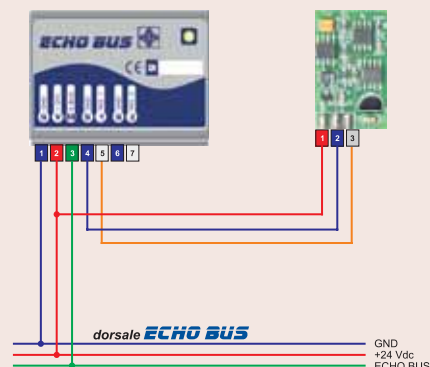


Sensore di temperatura



COD. DA 300.020

È un sensore di temperatura con precisione di 0,5°C con uscita standard 0-10V. Viene utilizzato abbinato ai moduli DP 150.020 o DP 150.030 per realizzare il controllo capillare e selettivo delle temperature in tutti gli ambienti, ottenendo così un comfort superiore oltre ad un sensibile risparmio energetico.

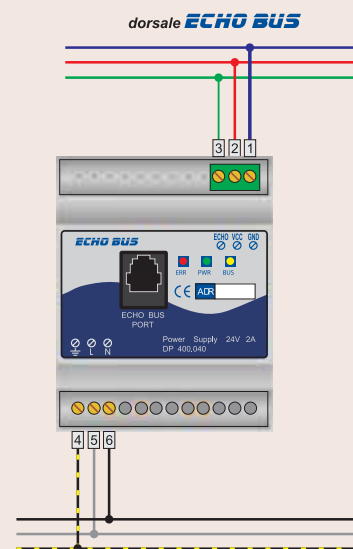


Alimentatore parallelabile 24V-2A supervisionato via bus



COD. DP 400.040

Il modulo alimentatore è un componente indispensabile dell'impianto poiché fornisce attraverso il bus l'alimentazione a 24Vdc fino a 2 Ampere. È presente sul pannello frontale una presa RJ11 per la connessione diretta al bus. Possono essere collegati in parallelo più alimentatori e distribuiti in diversi punti dell'impianto per fornire l'energia necessaria per il buon funzionamento dei dispositivi connessi. Gli alimentatori sono autoprotetti ed autoripristinabili contro il corto circuito, lo stato di funzionamento è segnalato dai LED presenti sul pannello frontale e da messaggi diretti inviati via bus.



Interfaccia ECHO BUS® - USB



COD. DA 450.030

È l'interfaccia base per il collegamento del Sistema **ECHO BUS®** con tutti i dispositivi in grado di comunicare attraverso una porta USB. È impiegata per la connessione ad un Personal Computer per eseguire la configurazione dell'impianto attraverso il software ebProg.NET oppure per il collegamento con il Touch-PC utilizzato per la supervisione ed il controllo dell'impianto. Sul BUS possono essere collegate contemporaneamente più interfacce.

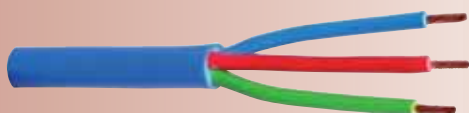
Trecciola ECHO BUS®



COD. DA 900.020

Trecciola **ECHO BUS®** con formazione 3 x 1 mm² idoneo per il trasporto dei dati e l'alimentazione a 24 Volt per i moduli **ECHO BUS®**. Per facilitare i collegamenti il cavo è stato realizzato con anime nei colori rosso, verde e blu. Questo cavo risulta particolarmente adatto per l'infilaggio nei tubi corrugati.

Cavo ECHO BUS®



COD. DA 900.010

Cavo **ECHO BUS®** tipo FROR 300/500 V con formazione 3 x 1 mm² idoneo per il trasporto dei dati e l'alimentazione a 24 Volt per i moduli **ECHO BUS®**. Per facilitare i collegamenti il cavo è stato realizzato con anime nei colori **ECHO BUS®** rosso, verde e blu. Questo cavo risulta particolarmente adatto ovunque le Norme CEI richiedano il doppio isolamento.

ACCESSORI

| CODICE | DESCRIZIONE | FORMATO | CONSUMO MAX. |
|------------|---|-----------------------------|--------------|
| DA 300.020 | Sonda di temperatura 0-10V precisione 0,5°C | Incasso 19x32x11 mm | 5 mA |
| DP 400.040 | Alimentatore Parallelabile 24 Vdc | 4 moduli DIN | - |
| DA 450.030 | Interfaccia ECHO BUS® - USB | Incasso 64x32x24 mm | 20 mA |
| DA 900.010 | Cavo ECHO BUS® | Diametro 6,5 mm | - |
| DA 900.020 | Trecciola ECHO BUS® | Sezione 3x1 mm ² | - |

SISTEMA

ECHO BUS®
La domotica su misura



START-UP KIT DOMOTICA



I moduli base per creare il tuo impianto domotico

Start-UP Kit è la soluzione ideale per provare tutta la potenza e la facilità d'uso del Sistema **ECHO BUS**[®]. Il giusto mix di prodotti digitali che compongono il kit permette di realizzare rapidamente e con semplicità un piccolo impianto di prova su cui sperimentare le potenzialità del sistema o costruire un pannello dimostrativo.

Nella confezione è incluso anche il CD con edProg.NET, il software che permette la configurazione guidata di tutti i prodotti.

START-UP KIT

| CODICE | DESCRIZIONE |
|------------|--|
| DK 300.070 | Il kit contiene: 1 pz. DP 100.035, 1 pz. DP 100.030, 1 pz. DP 100.065, 1 pz. DA 450.030, 1 pz. DP 700.020, 1 pz. alimentatore 24V, 1 pz. presa RJ11, CD edProg.NET, blocco note e penna ECHO BUS [®] . |

Sicurezza

È di grande interesse e rilevanza l'integrazione in un sistema domotico della gestione della sicurezza in tutti i suoi aspetti. Per questo motivo **ECHO BUS**[®] si integra con sistemi di antintrusione e di videosorveglianza per garantire la possibilità di intervenire rapidamente in caso di pericolo.

Antintrusione

Il sistema **ECHO BUS**[®] si può integrare perfettamente ad ogni sistema di antintrusione offrendo segnalazioni efficaci e tempestive.

L'integrazione tra i due ambienti permette di avere un funzionamento personalizzato in base ai momenti della giornata. Utilizzando i prodotti della linea Touch-PC si possono ottenere segnalazioni vocali e visive del punto preciso della casa in cui è avvenuta l'intrusione. Grazie a HomeGateway si può avere anche la supervisione e il controllo degli allarmi da qualsiasi punto del mondo utilizzando una semplice connessione ad Internet. Eventuali dispositivi esterni quali tastie-



re, attivatori a chiave o ad impronta digitale possono interagire con l'impianto variando gli scenari di luce e le impostazioni della climatizzazione offrendo un maggiore comfort ed anche un sensibile risparmio energetico.

TVCC

È sempre maggiore l'esigenza di rendere visibile la causa di un allarme o di poter osservare da chi ci si sta proteggendo.

Oggi la tecnologia consente di farlo localmente mediante monitor, o remotamente tramite reti LAN e Internet.

Oltre a questo, **ECHO BUS**[®] integra la visione delle telecamere, con o senza organi di registrazione digitale consentendo la loro visualizzazione via LAN su tutta la linea di Touch-PC.



ECHO BUS®

Via G. Mazzini, 63/b · 22070 Rovello Porro · CO · Italy
Tel. +39 02 967 40 884 · Fax +39 02 967 40 473

info@echobus.com
www.echobus.com

SISTEMA

ECHO BUS®

La domotica su misura



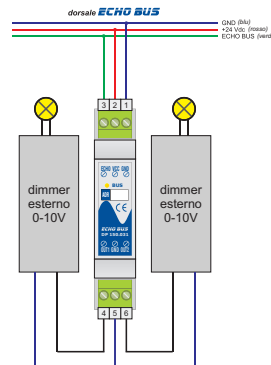


Modulo con 2 uscite 0-10V per dimmer esterni - 1DIN

COD . DP 150.031



Sono moduli estremamente compatti, occupano solo 1 modulo DIN e sono adatti per il montaggio all'interno di centralini elettrici. Le due uscite sono in grado di comandare in modo indipendente due dimmer per lampade ad incandescenza, a led o fluorescenti che utilizzano lo standard 0-10V.

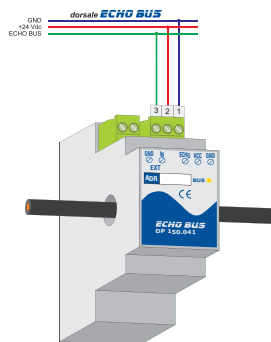


Modulo Gestione Carichi con TA interno - 2DIN

COD . DP 150.041



È un modulo dedicato esclusivamente per realizzare lo sgancio automatico degli elettrodomestici che potrebbero causare l'intervento intempestivo dell'interruttore del contatore in caso di consumi eccessivi di corrente. È idoneo per la gestione dei carichi elettrici per linee monofase fino a 10 KW ed adatto al montaggio su guida DIN. Il trasformatore di corrente è interno ed il filo della fase da controllare deve essere infilato nell'apposito foro presente sui lati del dispositivo. Possono essere utilizzati tre moduli distinti per gestire linee trifasi.



CARATTERISTICHE

| Codice | Descrizione | Tipo di Uscita | Formato | Consumo max. |
|------------|-------------------------|------------------|--------------|--------------|
| DP 150.031 | Modulo 2 Uscite 0-10V | 0-10V - max 4 mA | 1 modulo DIN | 45 mA |
| DP 150.041 | Modulo Gestione Carichi | - | 2 moduli DIN | 20 mA |

SISTEMA

ECHO BUS®



La domotica su misura

ECHO BUS Srl

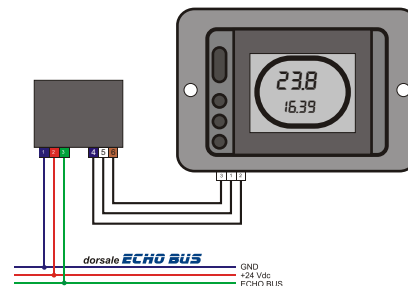
Via G. Mazzini 63/b - 22070 Rovello Porro (CO) - Italy
 Tel. +39 02 967 40 884 Fax +39 02 967 40 473
 Web: www.echobus.com Email: info@echobus.com

novità!

Cronotermostato da incasso

COD. DP 200.412

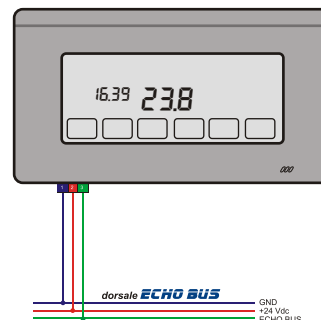
Cronotermostato d'ambiente con display LCD con interfaccia ECHO BUS per la supervison. Permette il controllo della temperatura dell'ambiente attraverso i pulsanti di regolazione. Il controllo della temperatura viene eseguito comandando relé remoti via bus.



Cronotermostato touchscreen da parete con umidostato

COD . DP 200.422

Cronotermostato e umidostato d'ambiente con display LCD retroilluminato, caratterizzato da un design elegante ed innovativo. Grazie all'interfaccia touchscreen e alle rotelle laterali per la regolazione delle fasce di temperatura questo dispositivo rappresenta il sistema più semplice ed intuitivo per eseguire il controllo della termoregolazione degli ambienti. E' dotato di interfaccia ECHO BUS per la supervisor. Il controllo della temperatura e dell'umidità viene eseguito comandando relé remoti via bus.



CARATTERISTICHE

| Codice | Descrizione | Formato | Consumo max. |
|------------|--|----------------------|--------------|
| DP 200.412 | Cronotermostato da incasso | Incasso 503 | 30 mA |
| DP 200.422 | Cronotermostato touchscreen da parete con umidostato | Dimensioni 155x91x20 | 50 mA |

SISTEMA

ECHO BUS®

La domotica su misura

ECHO BUS Srl

Via G. Mazzini 63/b - 22070 Rovello Porro (CO) - Italy
 Tel. +39 02 967 40 884 Fax +39 02 967 40 473
 Web: www.echobus.com Email: info@echobus.com



ebControl Easy

La supervisione facile

ebControl Easy è l'innovativo software di supervisione ad interfaccia utente semplificata grazie alla quale è possibile gestire il proprio impianto domotico da un PC o da un elegante Touch Screen da parete.

Il software utilizza la tecnologia ECHO BUS, un sistema ad intelligenza distribuita caratterizzato da un'elevata semplicità d'installazione e configurazione. La semplicità d'uso di ebProg, il software di configurazione dell'impianto, permette di apprendere le tecniche necessarie alla messa in funzione dell'impianto dopo un corso di formazione di due ore.

Grazie alla sua flessibilità, con ECHO BUS si possono realizzare impianti domotici in edifici residenziali e del terziario, anche di grandi dimensioni.



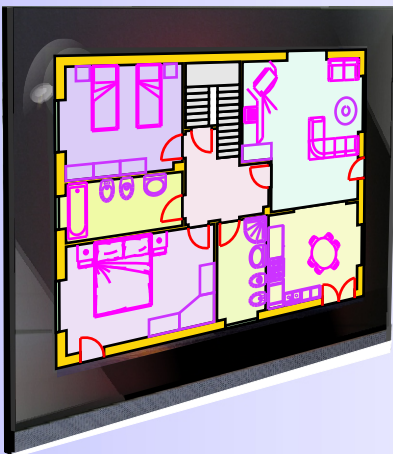
CARATTERISTICHE

MODULARITA': il programma è composto da due parti, Editor con il quale si costruisce il progetto e Viewer che lo visualizza sul PC o sul Touch Screen dell'impianto. In questo modo il progetto può essere realizzato comodamente sul PC dell'ufficio per poi copiarlo sulla sua nuova destinazione o trasmesso via posta elettronica.

SEMPLICITA': Editor è anche in grado di leggere direttamente il file di configurazione dell'impianto generati con ebProg; in questo modo vengono caricati direttamente i dispositivi presenti già preconfigurati e non resta altro da fare che posizionarli sulla planimetria, realizzando la supervisione in pochissimo tempo.

FLESSIBILITA': grazie alla tecnologia di ridimensionamento intelligente, il programma adatta automaticamente tutte le parti grafiche nelle dimensioni ottimali per un corretto funzionamento. Questa caratteristica permette di caricare lo stesso progetto su PC o Touch Screen con dimensioni e risoluzioni diverse senza dover eseguire alcuna operazione.

PERSONALIZZAZIONE: le immagini di sfondo, le icone ed i pulsanti del menu di navigazione possono essere personalizzate liberamente, scegliendo tra quelle presenti nella libreria oppure caricando le proprie immagini personalizzate. Questa caratteristica permette di realizzare supervisioni senza vincoli di grafica e sempre in linea con le richieste del committente.



FUNZIONI

- ✓ Illuminazione On/Off e Dimmer
- ✓ Termoregolazione Caldo/Freddo
- ✓ Automazione Tapparelle, Tende e Frangisole
- ✓ Irrigazione multizona
- ✓ Controllo carichi e misura reale dei consumi elettrici
- ✓ Allarmi domestici e tecnologici
- ✓ Scenari impostabili dall'utente
- ✓ Attivazioni orarie configurabili dall'utente
- ✓ Funzioni logiche
- ✓ Collegamento a TVCC, audio e antintrusione

SISTEMA

ECHO BUS®



La domotica su misura

ECHO BUS Srl

Via G. Mazzini 63/b - 22070 Rovello Porro (CO) - Italy
 Tel. +39 02 967 40 884 Fax +39 02 967 40 473
 Web: www.echobus.com Email: info@echobus.com

VERSIONI

ebControl Easy Professional: supervisione dell'impianto da una singola postazione.

ebControl Easy Networking: supervisione dell'impianto da postazioni di rete ⁽¹⁾.

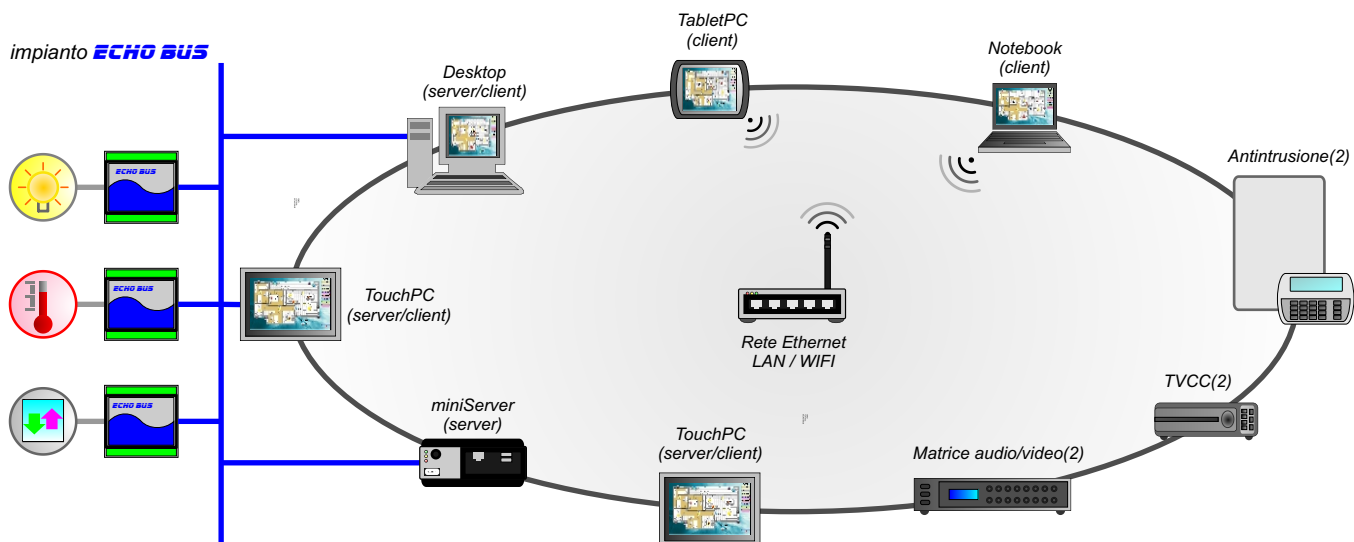
ebControl Easy miniServer: dispositivo per la supervisione dell'impianto da postazioni di rete ⁽¹⁾

CLIENT e SERVER

La versione Networking permette di realizzare una postazione di supervisione che agirà come Server che deve essere equipaggiata di un'interfaccia verso il bus. Le postazioni presenti sulla LAN possono diventare Client installando su di esse la stessa versione di software presente sulla postazione Server ed il progetto di supervisione. Il dispositivo miniServer sostituisce le funzioni della versione Networking abilitando le postazioni di rete su cui viene installato il software ed il progetto di supervisione.

RIDONDANZA

La licenza Networking e il dispositivo miniServer sono dotate di una funzione che permette di creare una soluzione ridondante. Installando nell'impianto due postazioni di tipo server (servono due licenze e due interfacce verso il bus) è possibile realizzare una configurazione ridondante. Quando la prima postazione server smette di funzionare, la seconda si attiva in modalità Server e permette alle portazioni Client in rete di continuare a supervisione l'impianto.



Requisiti minimi di sistema: Sistema operativo Windows® XP Professional SP3 32bit, Framework 3.5, Processore Atom® 1,2 GHz o equivalente, RAM 2 GB, 1GB di spazio libero su disco per l'installazione, Scheda video 1.024 x 768 per la parte Editor e 800 x 600 per la parte Viewer, 2 porte USB libere, 1 scheda di rete.

Note: (1) Le performance del sistema possono essere influenzate dal numero di posti di lavoro collegati, dalla dimensione dell'impianto e dalla frequenza d'uso. (2) Richiede software esterno fornito da produttore del dispositivo

VERSIONI DISPONIBILI

| Codice | Descrizione |
|------------|--|
| SA 650.100 | ebControl Easy Professional - singola postazione - licenza con chiave USB |
| SA 650.110 | ebControl Easy Networking - supervisione per postazioni di rete - licenza con chiave USB |
| SA 650.120 | ebControl Easy miniServer - supervisione per postazioni di rete - dispositivo miniServer con licenza |
| SA 650.130 | ebControl Easy Upgrade - aggiornamento da Professional a Networking - chiave USB |

SISTEMA

ECHO BUS®



La domotica su misura

ECHO BUS Srl

Via G. Mazzini 63/b - 22070 Rovello Porro (CO) - Italy
 Tel. +39 02 967 40 884 Fax +39 02 967 40 473
 Web: www.echobus.com Email: info@echobus.com

novità!

Kit Automazione per 5 tapparelle

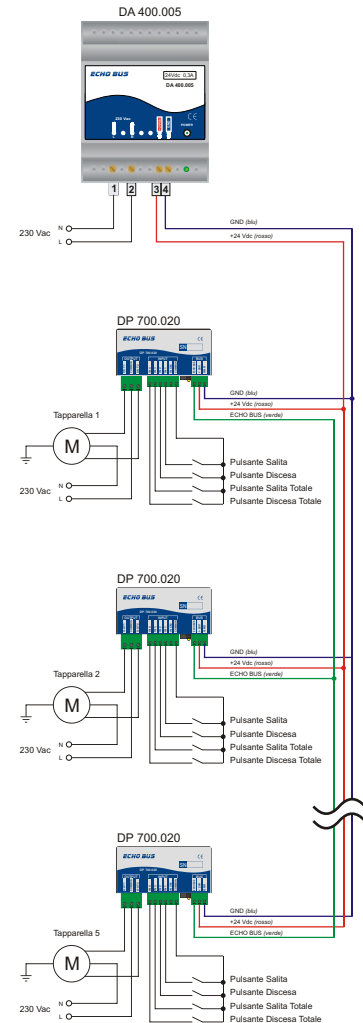
COD. DK 300.205

Kit pronto all'uso per automatizzare 5 tapparelle motorizzate. Non necessita di alcuna configurazione, permette la chiusura/apertura del singolo serramento e la chiusura/apertura totale. Il Kit comprende 5 dispositivi di comando dei motori DP 700.020 preconfigurati ed un alimentatore DA400.05 a 24Vdc.

Kit Estensione per 3 tapparelle

COD. DK 300.223

Espansione del Kit DK 300.205 che consente di aggiungere l'automazione altre 3 tapparelle motorizzate. Non necessita di alcuna configurazione. Contiene: 3 dispositivi DP 700.020 preconfigurati.



CARATTERISTICHE

| Codice | Descrizione | Tipo di Uscita | Formato | Consumo max. |
|------------|-----------------------|-------------------|------------------|--------------|
| DP 700.020 | Modulo 2 Uscite 0-10V | Relè 8A AC1 | Incasso 72x50x20 | 30 mA |
| DA 400.005 | Alimentatore | 24 Vdc max. 300mA | 4 moduli DIN | --- |

SISTEMA

ECHO BUS®

La domotica su misura

ECHO BUS Srl

Via G. Mazzini 63/b - 22070 Rovello Porro (CO) - Italy
 Tel. +39 02 967 40 884 Fax +39 02 967 40 473
 Web: www.echobus.com Email: info@echobus.com